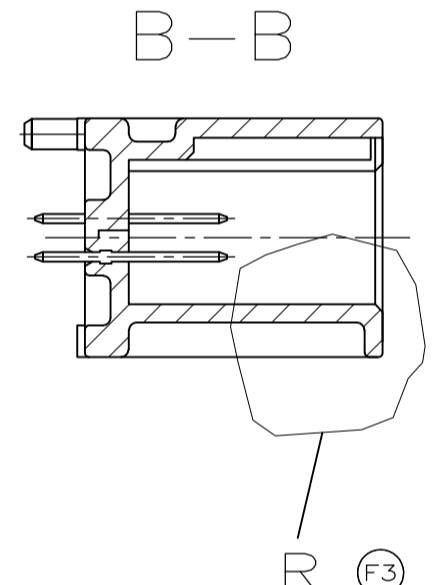
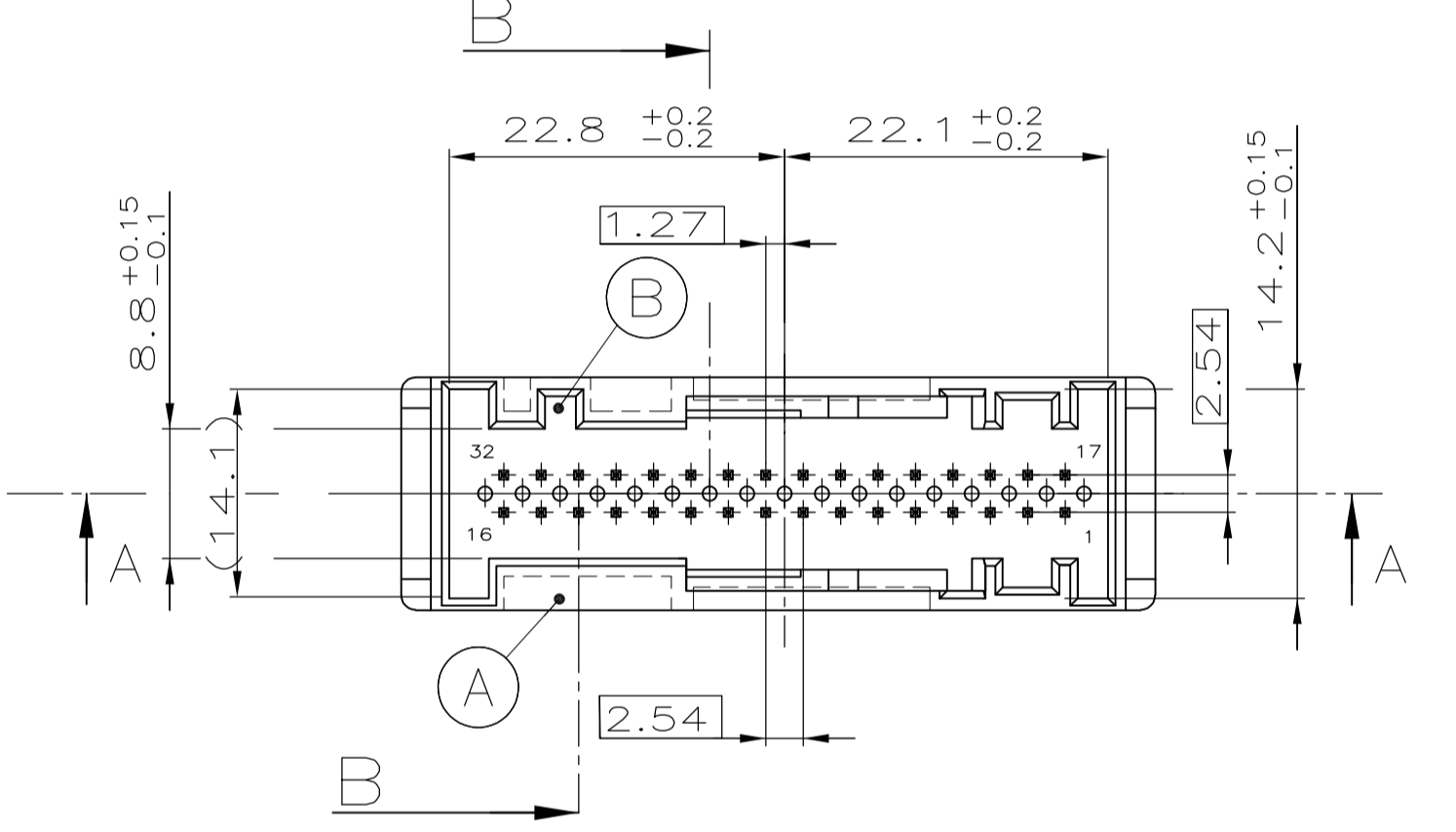
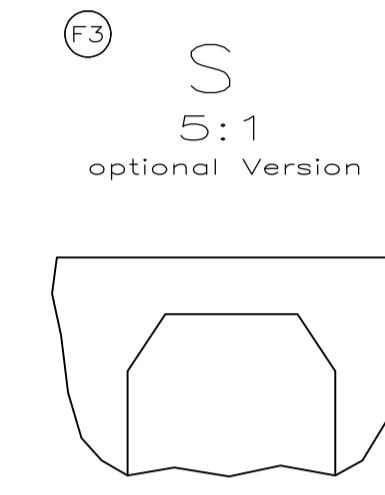
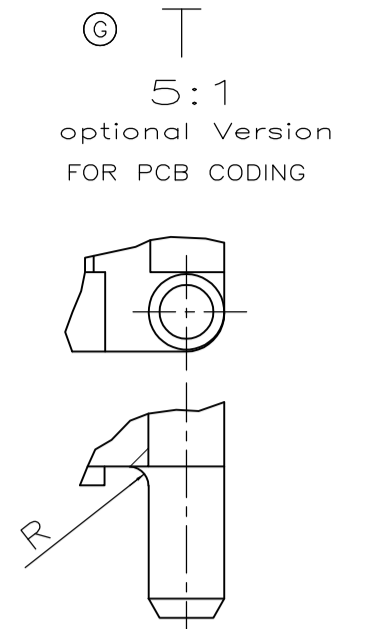
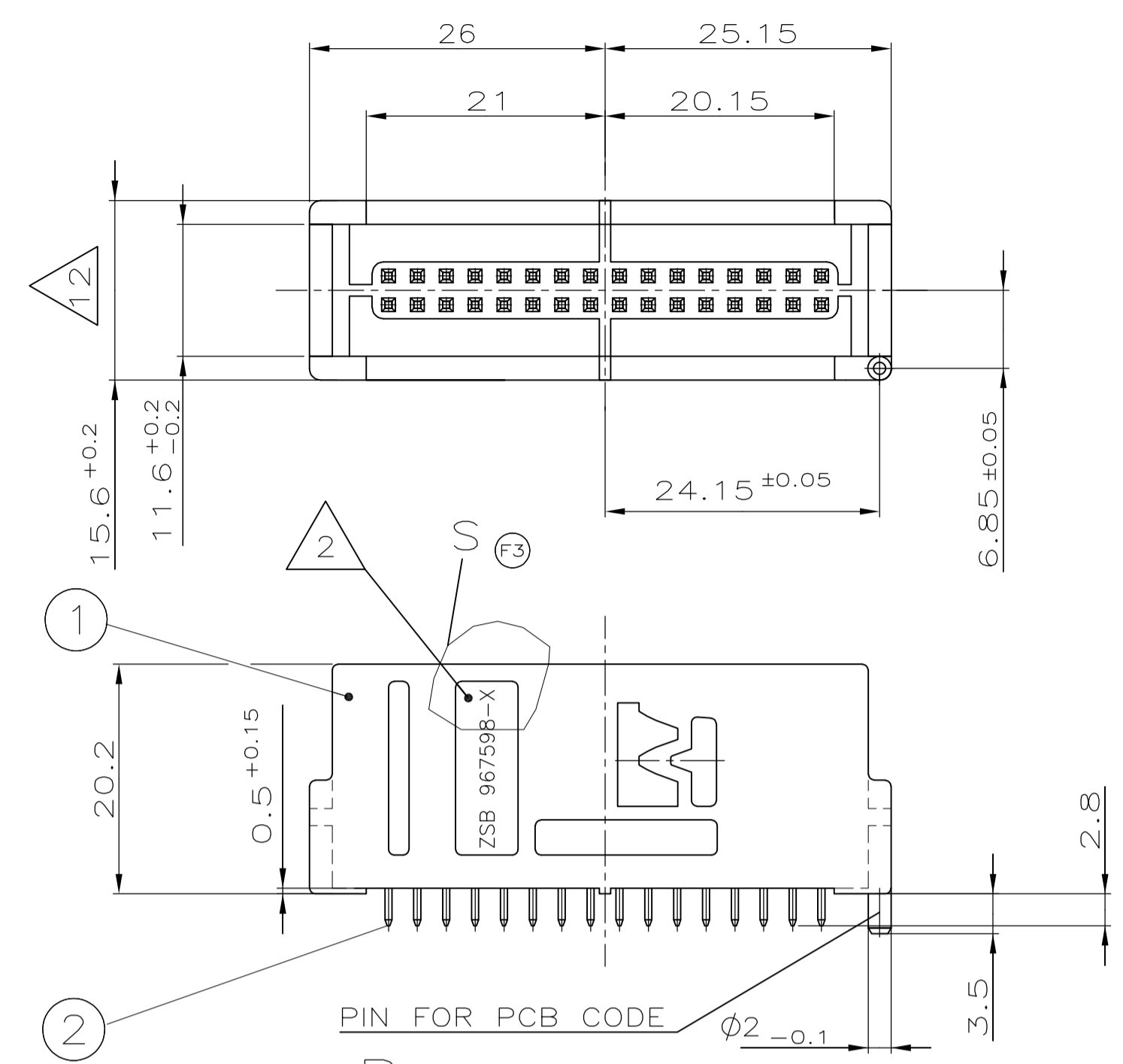
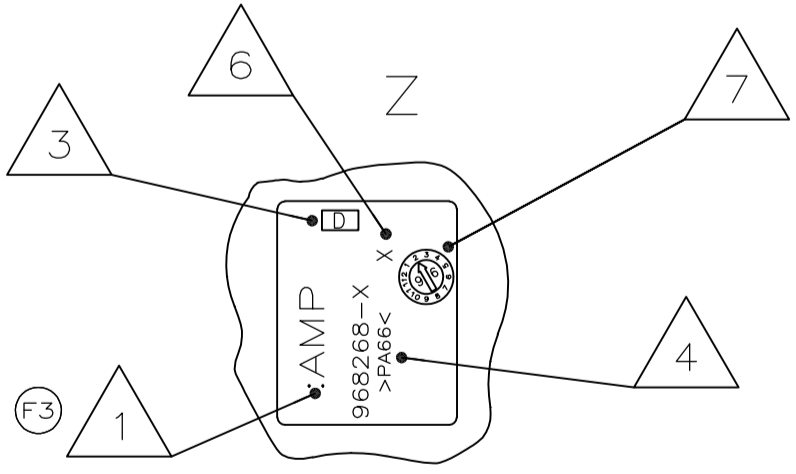


LOC	DIST	REVISIONS					
		F	LTR	DESCRIPTION	DATE	DN	APVD
95-52239		H	SEE PCN	EGAO-0227-05	31JAN05	HS	VB
		H1	SEE E-12	008097	02MAY12	HS	-
		-	-	-	-	-	-



wie gezeichnet
-2
as shown

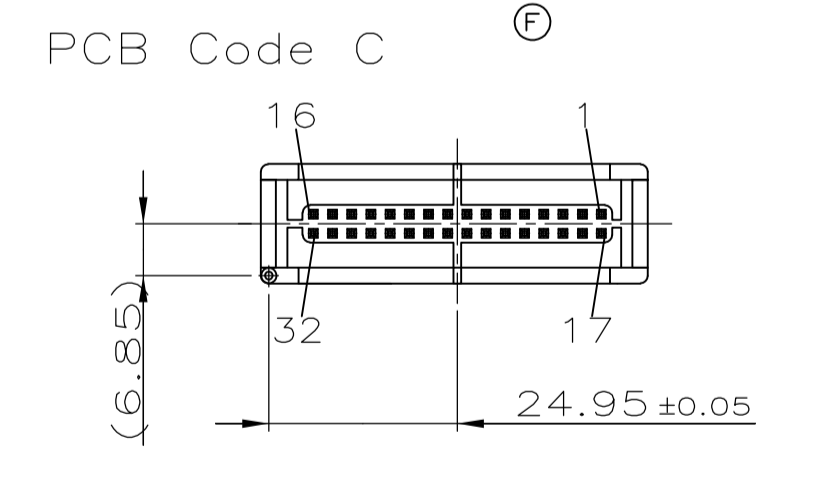
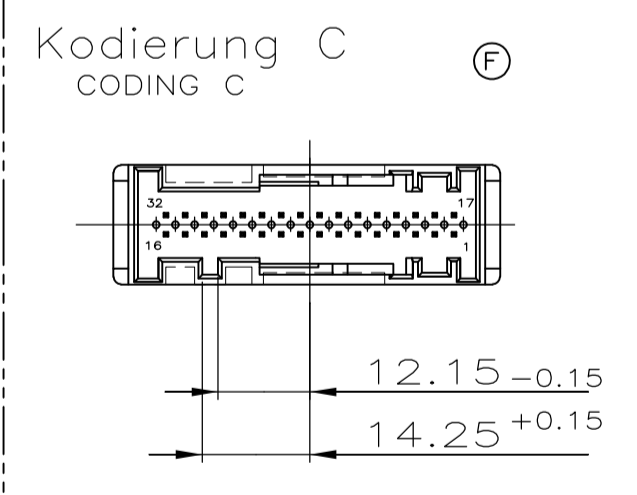
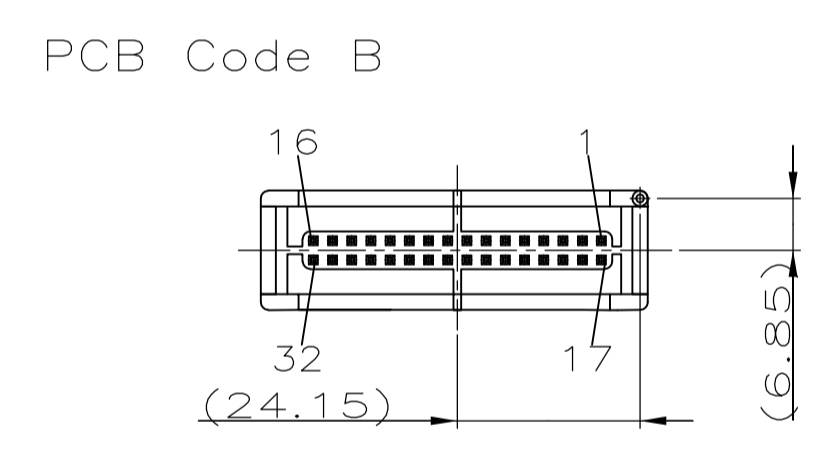
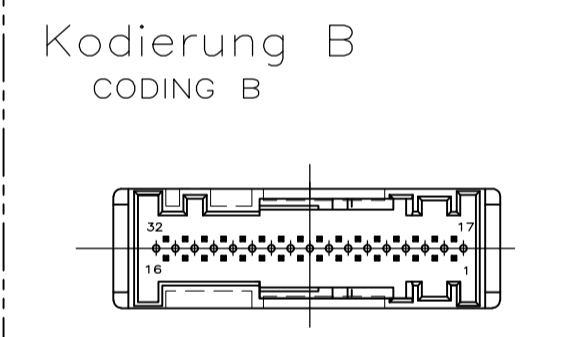
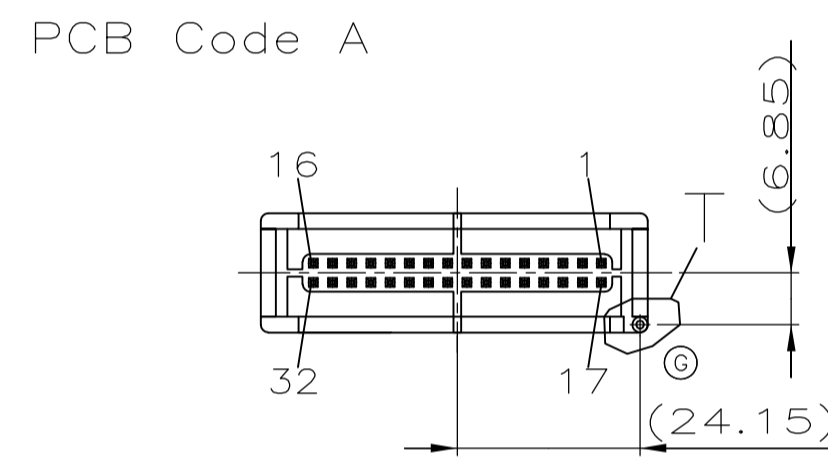
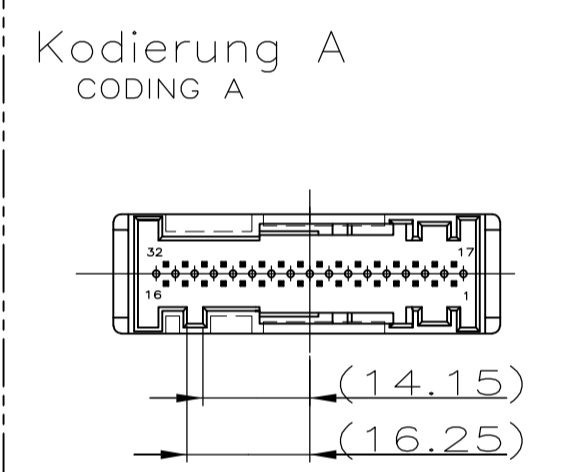
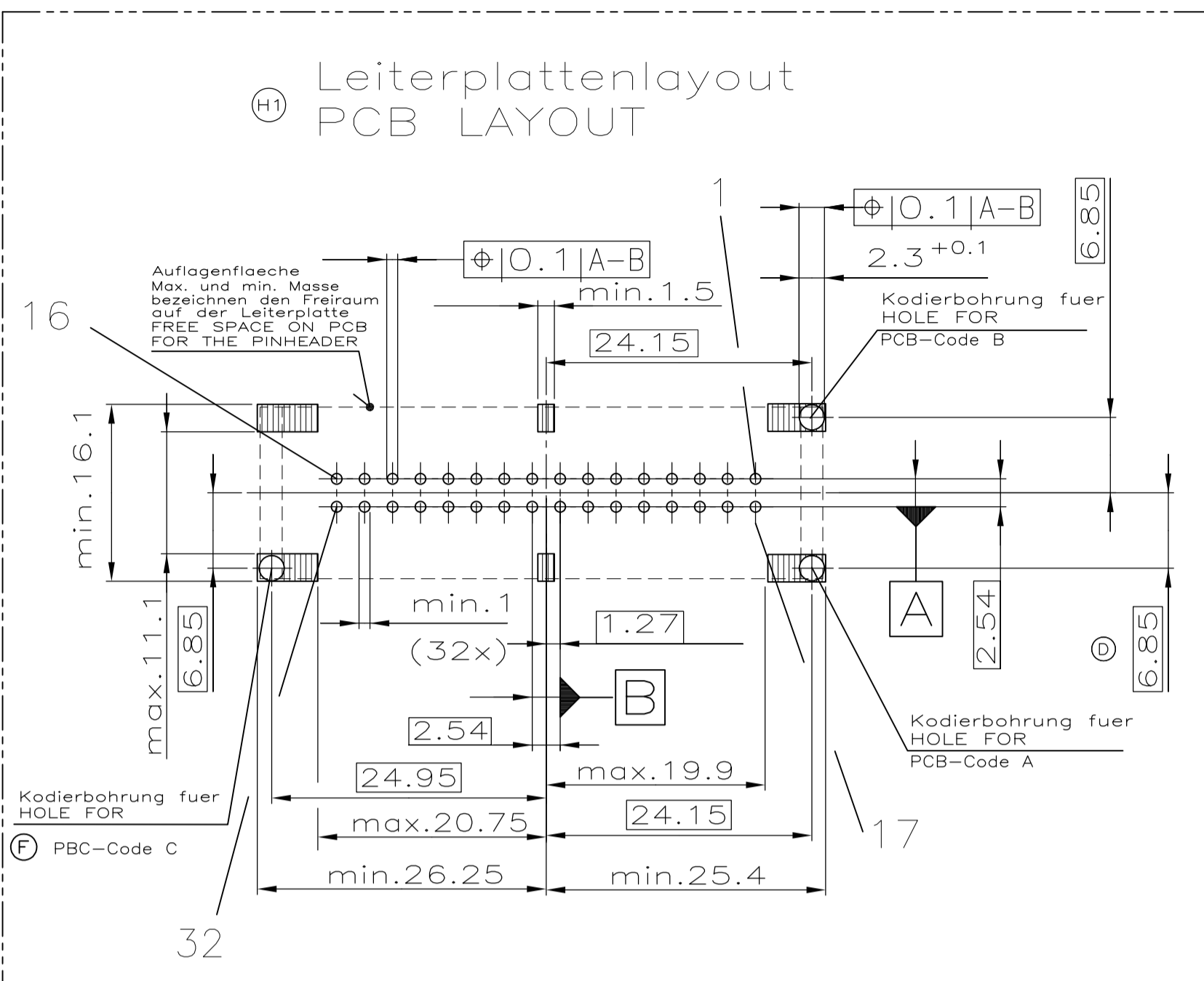
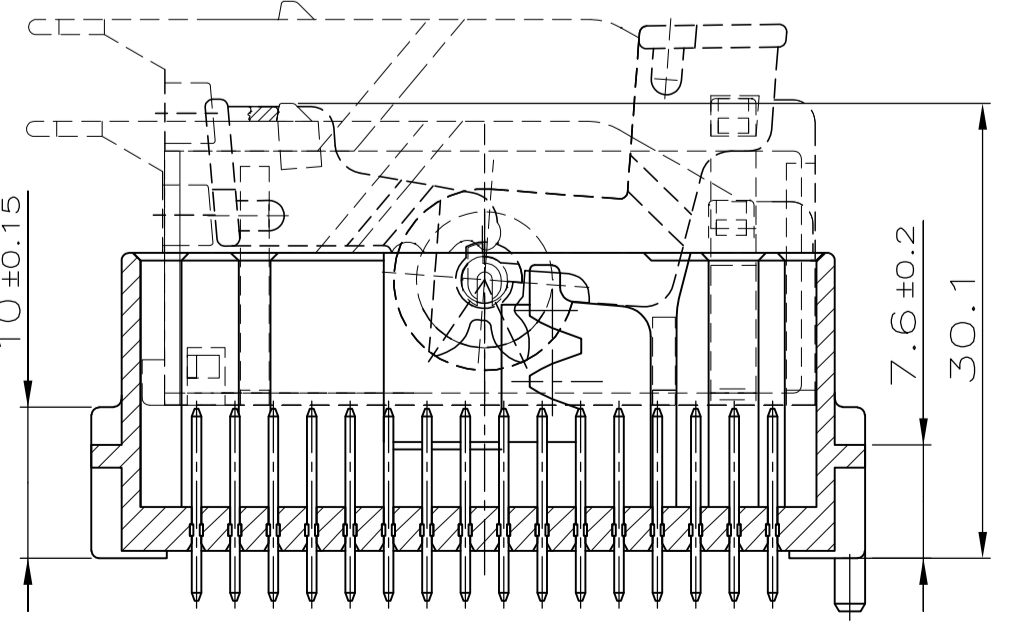


32POS. CONNECTOR CONTAINS:
32pol. Steckverbinder besteht aus :

X-967598-1 PINHEADER, CODING A, PCB CODE A / Stiftleiste, Kodierung A, PCB-Code A
X-967598-2 PINHEADER, CODING B, PCB CODE A / Stiftleiste, Kodierung B, PCB-Code A
X-967598-3 PINHEADER, CODING A, PCB CODE B / Stiftleiste, Kodierung A, PCB-Code B
X-967598-4 PINHEADER, CODING B, PCB CODE B / Stiftleiste, Kodierung B, PCB-Code B

967597-1 COVER WITH LEVER, CODING A / Abdeck. m. Hebel, Kodierung A
967597-2 COVER WITH LEVER, CODING B / Abdeck. m. Hebel, Kodierung B
OR/oder
929053-1 COVER WITH LEVER, CODING A / Abdeck. m. Hebel, Kodierung A
929053-2 COVER WITH LEVER, CODING B / Abdeck. m. Hebel, Kodierung B

968265-1 MQS SOCKET HSG., MQS-Buchsengehäuse



HIGH TEMPERATURE VERSION
SEE PN 1452368
Hochtemperatur Ausführung
siehe PN 1452368

- Bemerkungen
NOTES
- 1 AMP-Logo or TE-Logo
AMP-LOGO OR TE-LOGO
 - 2 Bestell-Nummer
ORDER-NUMBER
 - 3 Werkzeugaenderungsindex fuer Gehäuse
REVISIONS-NUMBER FOR HOUSING
 - 4 Werkstoffkennzeichnung
MATERIAL MARKING
 - 5 -
 - 6 Nestmarkierung
CAVITY MARKING
 - 7 Produktions-Datum
PRODUCTION-DATE
 - 8 Verpackung in Karton
PACKAGING IN CARTON
 - 9 Verpackung in Siemens-KLT
PACKAGING IN SIEMENS-KLT
 - 10 Verarbeitungsspez. nur für General Motors:
APPLICATION SPEC. ONLY FOR GENERAL MOTORS: 114-18174-1
Allgemeine Verarbeitungsspez.:
UNIVERSAL APPLICATION SPEC.: 114-18174-0
 - 11 Produktspez. nur für General Motors:
PRODUCT SPEC. ONLY FOR GENERAL MOTORS: 108-18547-1
Allgemeine Produktspez.:
UNIVERSAL PRODUCT SPEC.: 108-18547-0
 - 12 Bis max. 16.2 und min. 15.2 aufgrund Verzug zulässig
DIM. MAX.16.2 AND MIN. 15.2 PERMITTED IN FACT OF WARPAGE

REV.	TE PART NO.	PCB Code	PCS.	MATERIAL	SURFACE COLOR	DESCRIPTION	ITEM NO.
9	1-967598-5 CODING C	B	c	32 CuSn6 PRE TIN PLATED	BLACK	AMP MODU II PIN 0.63 PIN HEADER , 32 POS.	2
8	0-967598-5 CODING C	B	c	32 CuSn6 PRE TIN PLATED	BLACK	AMP MODU II PIN 0.63 PIN HEADER , 32 POS.	2
9	1-967598-4 CODING B	c	B	32 CuSn6 PRE TIN PLATED	BLUE	AMP MODU II PIN 0.63 PIN HEADER , 32 POS.	2
9	1-967598-3 CODING A	B	B	32 CuSn6 PRE TIN PLATED	GREY	AMP MODU II PIN 0.63 PIN HEADER , 32 POS.	2
9	1-967598-2 CODING B	D	A	32 CuSn6 PRE TIN PLATED	BLUE	AMP MODU II PIN 0.63 PIN HEADER , 32 POS.	2
9	1-967598-1 CODING A	E	A	32 CuSn6 PRE TIN PLATED	GREY	AMP MODU II PIN 0.63 PIN HEADER , 32 POS.	2
8	0-967598-4 CODING B	c	B	32 CuSn6 PRE TIN PLATED	BLUE	AMP MODU II PIN 0.63 PIN HEADER , 32 POS.	2
9	0-967598-3 CODING A	B	B	32 CuSn6 PRE TIN PLATED	GREY	AMP MODU II PIN 0.63 PIN HEADER , 32 POS.	2
8	0-967598-2 CODING B	D	A	32 CuSn6 PRE TIN PLATED	BLUE	AMP MODU II PIN 0.63 PIN HEADER , 32 POS.	2
8	0-967598-1 CODING A	E	A	32 CuSn6 PRE TIN PLATED	GREY	AMP MODU II PIN 0.63 PIN HEADER , 32 POS.	2

THIS DRAWING IS A CONTROLLED DOCUMENT. DIESE ZEICHNUNG IST EIN KONTROLLIERTES DOKUMENT.

DIMENSIONS: MASSEINHEITEN: mm. TOLERANCES UNLESS OTHERWISE SPECIFIED: ALLIGERINTOLERANZEN

0. PLC ± 0.5mm
1. PLC ± 0.5mm
2. PLC ± 0.5mm
3. PLC ± 0.5mm
4. PLC ± 0.5mm
ANGLES / WINKEL: # 2

MATERIAL: SEE TABLE/siehe Tabelle. FINISH/OBERFLAECHE/FARBE: SEE TABLE/siehe Tabelle.

WEIGHT / GEWICHT: 8.4g

CUSTOMER PART NO. TE PART NO. REV. PCB Code PCS. MATERIAL SURFACE COLOR DESCRIPTION ITEM NO.

APVD: J. Kurze

DATE: 24 JAN 96

SCALE: MASSSTAB: 2:1

SHEET: 1 OF 1

REV: H1

STE TE Connectivity

MODU II PIN HEADER , 32 POS.
MODU II Stiftwanne , 32 pol.

DRAWING NO. ZICHNUNGS-NR. 00779

TECHNICAL DRAWING / KUNDENZEICHNUNG